

Allgemeine bauaufsichtliche Zulassung

**Ablaufklasse C** - Z-55.3-171

**Ablaufklasse D** - Z-55.3-170

**Ablaufklasse D+P** - Z-55.3-169

**Ablaufklasse D+H** - Z-55.3-175

**Anschrift Bauherr:**

\_\_\_\_\_  
(Anrede)

\_\_\_\_\_  
(Vorname/ Nachname)

\_\_\_\_\_  
(Straße)

\_\_\_\_\_  
(PLZ/ Ort)

\_\_\_\_\_  
(Tel./ Fax)

**Anschrift Bauvorhaben (falls abweichend):**

\_\_\_\_\_  
(Anrede)

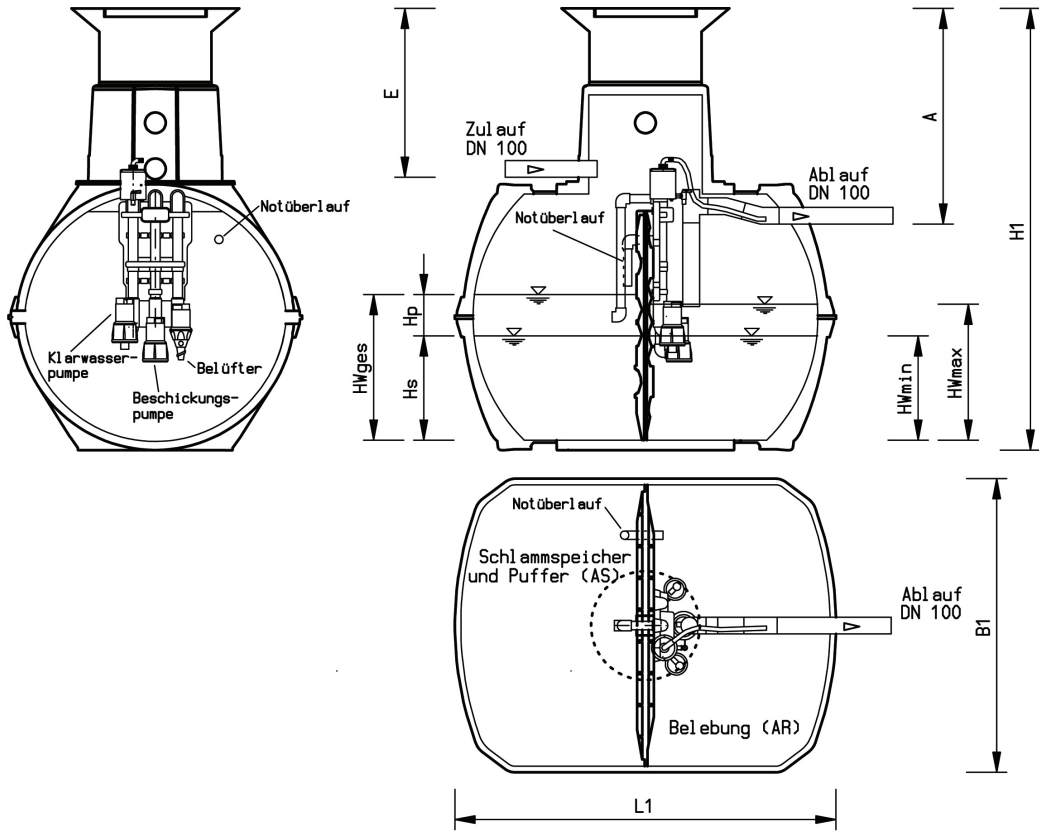
\_\_\_\_\_  
(Vorname/ Nachname)

\_\_\_\_\_  
(Straße)

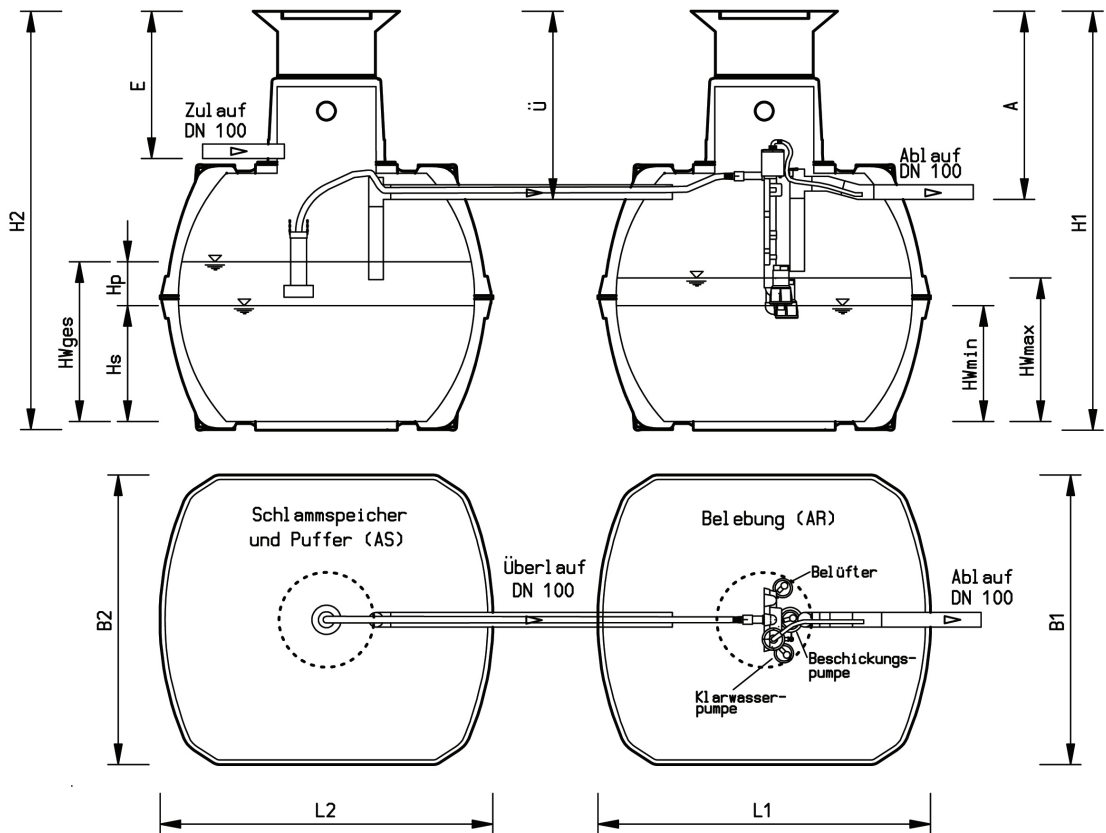
\_\_\_\_\_  
(PLZ/ Ort)

\_\_\_\_\_  
(Tel./ Fax)

Einbehälter-  
bauweise:



Zweibehälter-  
bauweise:



<b>AQUA-SIMPLEXsolo</b>			Einbehälterbauweise			Zweibehälterbauweise	
Anschlussgröße/Einwohner		E	4	6	8	12	16
Kunststoffbehälter			ASSP 04/3750 EB	ASSP 06/4800 EB	ASSP 08/6500 EB	ASSP 12/4800 ZB	ASSP 16/6500 ZB
<b>Zulauf</b>							
Tägl. Abwassermenge, 0,15 m <sup>3</sup> /(Exd)	Q <sub>s,d</sub>	m <sup>3</sup> /d	0,60	0,90	1,20	1,80	2,40
Tägl. Abwassermenge, 8h	Q <sub>s,8h</sub>	m <sup>3</sup> /8h	0,20	0,30	0,40	0,60	0,80
Tägl. Schmutzlast, 0,06 m <sup>3</sup> /(Exd)	B <sub>d,BSB5</sub>	kg/d	0,24	0,36	0,48	0,72	0,96
<b>Volumen</b>							
Puffervolumen	V <sub>P</sub>	m <sup>3</sup>	0,44	0,56	0,68	0,92	0,96
Schlamm Speicher	V <sub>S</sub>	m <sup>3</sup>	1,30	1,65	2,20	3,30	4,40
Belebung, max.	V <sub>R,max</sub>	m <sup>3</sup>	1,50	1,95	2,60	3,90	5,20
Belebung, mittel	V <sub>R,mittel</sub>	m <sup>3</sup>	1,40	1,80	2,40	3,60	4,80
Belebung, min.	V <sub>R,min</sub>	m <sup>3</sup>	1,30	1,65	2,20	3,30	4,40
<b>Wasserstände</b>							
Maximaler Wasserst. - Belebung	HW <sub>max</sub>	m	1,12	1,30	1,51	1,30	1,51
Minimaler Wasserst. - Belebung	HW <sub>min</sub>	m	0,98	1,11	1,30	1,11	1,30
Überstaureserve	H <sub>P</sub>	m	0,34	0,38	0,40	0,31	0,26
Max. Wasserst. - Schlammsp.	H <sub>S</sub>	m	0,98	1,11	1,30	1,11	1,30
Höchstwasserstand Behälter	HW <sub>ges</sub>	m	1,32	1,49	1,70	1,42	1,56
<b>Einbaumaße</b>							
Einbautiefe	H	m	2,64	2,87	3,15	2,87	3,15
Tankbreite	B	m	1,76	1,99	2,19	1,99	2,19
Tanklänge	L	m	2,28	2,28	2,39	2,28	2,39
Einlauftiefe	E	m	0,96	0,96	0,96	0,96	0,96
Ablauftiefe	A	m	1,24	1,24	1,24	1,24	1,24
Überlaufhöhe	Ü	m	-	-	-	1,24	1,24
Trennwandhöhe	TW	m	1,30	1,50	1,75	-	-
<b>Gewichte</b>							
Ges. Gew. PE-Behälter		kg	175	220	265	370	440
Schwerstes Teil		kg	175	220	265	185	220
Anlagengröße kennzeichnen							
Genehmigungsbehörde							

alle Maße +/- 3% Toleranz

Die Einbautiefen (H), Einbautiefen (E), Ablauftiefen (A) und Überlaufhöhen (Ü) können zum Ausgleich an die Geländeoberkante bis zu 300 mm kleiner ausfallen.

1) Berechnungsgrundlage sind 2 Normalbetriebs- und 1 Sparbetriebszyklus

# DEUTSCHES INSTITUT FÜR BAUTECHNIK

Anstalt des öffentlichen Rechts

10829 Berlin, 26. Oktober 2006  
Kolonnenstraße 30 L  
Telefon: 030 78730-298  
Telefax: 030 78730-320  
GeschZ: II 31-1.55 3-42/06

## Allgemeine bauaufsichtliche Zulassung

Zulassungsnummer:

Z 55.3-171

Antragsteller:

Kordes KLD Wasser- und Abwassersysteme GmbH  
Möllberger Straße 18  
32602 Vlotho

Zulassungsgegenstand:

Kleinkläranlagen mit Abwasserbelüftung aus Polyethylen;  
Belebungsanlagen im Aufstaubetrieb für 4 bis 24 EW;  
Ablaufklasse C

Geltungsdauer bis:

24. Oktober 2011

Der oben genannte Zulassungsgegenstand wird hiermit allgemein bauaufsichtlich zugelassen.  
Diese allgemeine bauaufsichtliche Zulassung umfasst zehn Seiten und 22 Anlagen.



# DEUTSCHES INSTITUT FÜR BAUTECHNIK

Anstalt des öffentlichen Rechts

10829 Berlin, 25. Oktober 2006

Kolonnenstraße 30 I

Telefon: 030 78730-298

Telefax: 030 78730-320

GeschZ: II 31-1.55.3-8/05

## Allgemeine bauaufsichtliche Zulassung

Zulassungsnummer:

Z-55.3-189

Antragsteller:

Kordes KLD Wasser- und Abwassersysteme GmbH  
Möllberger Straße 18  
32602 Vlotho

Zulassungsgegenstand:

Kleinkläranlagen mit Abwasserbelüftung aus Polyethylen;  
Belebungsanlagen im Aufstaubetrieb für 4 bis 24 EW;  
Ablaufklasse D + P

Gültigsdauer bis:

24. Oktober 2011

Der oben genannte Zulassungsgegenstand wird hiermit allgemein bauaufsichtlich zugelassen.  
Diese allgemeine bauaufsichtliche Zulassung umfasst zehn Seiten und 23 Anlagen.



7-596.05

# DEUTSCHES INSTITUT FÜR BAUTECHNIK

Anstalt des öffentlichen Rechts

10929 Berlin, 26. Oktober 2006  
Kolonnenstraße 30 L  
Telefon: 030 78730-298  
Telefax: 030 78730-320  
GeschZ.: II 31-1.55.3-41/06

## Allgemeine bauaufsichtliche Zulassung

Zulassungsnummer:

Z-55.3-170

Antragsteller:

Kordes KLD Wasser- und Abwassersysteme GmbH  
Möllberger Straße 18  
32802 Vlotho

Zulassungsgegenstand:

Kleinkläranlagen mit Abwasserbelüftung aus Polyethylen;  
Belebungsanlagen im Aufstaubetrieb für 4 bis 24 EW;  
Ablaufklasse D

Geltungsdauer bis:

24. Oktober 2011

Der oben genannte Zulassungsgegenstand wird hiermit allgemein bauaufsichtlich zugelassen.  
Diese allgemeine bauaufsichtliche Zulassung umfasst zehn Seiten und 22 Anlagen.



# DEUTSCHES INSTITUT FÜR BAUTECHNIK

Anstalt des öffentlichen Rechts

10929 Berlin, 14. Dezember 2006

Kolonnenstraße 30 L

Telefon: 030 78730-298

Telefax: 030 78730-320

GeschZ.: II 31-1.55.3-49/06

## Allgemeine bauaufsichtliche Zulassung

**Zulassungsnummer:**

Z-55.3-175

**Antragsteller:**

Kordes KLD Wasser- und Abwasser Systeme GmbH  
Möllberger Straße 18  
32602 Vlotho

**Zulassungsgegenstand:**

Kleinkläranlagen mit Abwasserbelüftung aus Polyethylen;  
Belebungsanlagen im Aufstaubetrieb für 4 bis 24 EW;  
Ablaufklasse D + H

**Geltungsdauer bis:**

29. Oktober 2011

Der oben genannte Zulassungsgegenstand wird hiermit allgemein bauaufsichtlich zugelassen.

Diese allgemeine bauaufsichtliche Zulassung umfasst zehn Seiten und 23 Anlagen.



CS-17/06

<b>Kontakte:</b>		<b>fon</b>	<b>fax</b>	<b>e-mail</b>
Zentrale		05733 / 9908-0	- 101	kontakt@kordes.de
Verkauf	Kläranlagen Druckentwässerung Abwasserpumpstationen	05733 / 9908-369 05733 / 9908-390	-299	verkauf@kordes.de
Auftragsabwicklung	Informationen über bestellte Artikel und deren Auslieferung	05733 / 9908-320	-322	abwicklung@kordes.de
Kundendienst	Montagen, Reparaturen Wartungsdienst Ersatzteile Garantiebearbeitung	05733 / 9908-172 05733 / 9908-316 05733 / 9908-174 05733 / 9908-174	-171 -170 -170	wartung@kordes.de ersatzteile@kordes.de service@kordes.de
Marketing	Versand von Informationsmaterial	05733 / 9908-202	-201	marketing@kordes.de